

环境科学专业 2017 级培养方案

学科门类	工学	专业类	环境科学与工程类
制订人	张宇峰	审核人	邓风

一、培养目标与要求

1. 专业培养目标

本专业培养适应社会主义现代化建设需要，德、智、体、美全面发展，基础扎实、知识面宽，能力强、素质高、有创新意识，系统掌握环境学科的基本理论和相关实验技能，具有一定的理论研究、规划管理和环保工艺研发能力、工程实践能力，能在科研机构、高等学校、企事业单位及行政部门等从事科研、教学、环境保护和环境管理等工作的高级专门人才。

2. 毕业能力要求

- (1) 德、智、体、美全面发展，具有较好的自然科学、人文、艺术和社会科学基础；
- (2) 掌握一门外国语，具有较好的听、说、读、写能力，能较顺利地阅读本专业的外文书籍和资料；
- (3) 掌握数学、物理、化学、生物学等方面的基本理论和基本知识；
- (4) 具有本专业所需的扎实的理论基础，掌握环境化学、仪器分析、环境监测、环境微生物学、生态学、环境毒理学、环境质量评价的基本原理和方法，为毕业后从事环境分析、环境监测及评价等工作及进一步深造打好基础；
- (5) 掌握环境科学专业的实验方法和技术，熟练应用与专业相关的软件及模型；
- (6) 了解相近专业的一般原理和知识；
- (7) 熟悉国家环境保护、自然资源合理利用、可持续发展等有关政策和法规；
- (8) 了解环境保护产业的发展状况及最新动态，具有一定综合实践能力；
- (9) 掌握资料查询、文献检索以及运用现代信息技术获取相关信息的基本方法；
- (10) 具有一定的实验设计，以及归纳、整理、分析实验结果，撰写论文的能力；
- (11) 了解本专业学科的理论前沿和发展动态，具有初步的科学研究工作能力以及参与学术交流的能力；
- (12) 具有清洁生产工艺研发能力，可熟练进行建设项目的环境质量评价，五年后达到“清洁生产”、“环境质量评价”高级人才要求。

二、主干学科与相近专业

主干学科：环境科学与工程

相近专业：环境工程、水质科学、化学

三、标准学制与授予学位

标准学制：四年

授予学位：理学学士

四、毕业基本要求与学位授予条件

毕业基本要求：在规定的学习年限内完成专业培养计划中规定的全部内容，修满要求的

各类课程学分和最低毕业学分165学分，德、智、体达到毕业要求者，准予毕业。

学位授予条件：本专业毕业生，满足《南京工业大学学士学位授予实施细则》有关规定者，授予理学学士学位。

课程体系结构与各类课程学分要求：（比例为该课程类别的必+选最低毕业学分的比例）

课程类别		必修	选修	合计	比例
通识教育（GEC）		32	32	64	38.3%
学科基础（DBC）		46	0	46	27.5%
专业教育（PEC）		34	7	41	24.6%
自主项目 （IPC）	课内自主项目	—	12	12	7.2%
	课外自主项目	—	4	4	2.4%
最低毕业学分		112	55	167	—
选课所占比例		选修课程/最低毕业学分=32.9%			

五、专业核心课程

课程名称	英文名称	学分	备注
环境化学	Environmental Chemistry	3	
环境微生物学	Environmental Microbiology	3	
环境质量评价	Environmental Quality Evaluation	2	
环境规划与管理	Environmental Planning and Management	2	
环境监测	Environmental Monitoring	3	
生态学	Ecology	2	
环境毒理学	Environmental Toxicology	2	

六、主要实践性教学环节

实践教学环节名称	学分	学期	培养模式
军训	1	1	学校
工程训练 A（含金工实习）	3	3	学校
认识实习	2	5	学校+企业（社会）
生产实习	2	7	学校+企业（社会）
毕业实习	3	8	学校+企业（社会）
毕业设计（论文）	7	8	学校+企业（社会）
环境质量调查	3	6	学校+企业（社会）
无机与分析化学实验 B	2	1、2	学校
大学物理实验 A	3	3、4	学校
物理化学实验 B	4	4、5	学校
仪器分析实验	1	4	学校
环境质量评价课程设计	3	7	学校
环境监测（实验部分）	1	6	学校
环境科学专业实验	2	7	学校
微生物（实验部分）	1	7	学校
流体力学（实验部分）	0	3	学校
合计	40		-

七、指导性学习计划表

一年级							
秋季				春季			
课程名称	课程类别	课程性质	学分	课程名称	课程类别	课程性质	学分
工程制图 D	DBC	必	2	无机与分析化学-2	DBC	必	2
无机与分析化学-1	DBC	必	2	无机与分析化学实验 B-2	DBC	必	1
无机与分析化学实验 B-1	DBC	必	1	大学物理 A-1	DBC	必	3
军训	GEC	必	1	高等数学 A-2	GEC	必	4
基础英语	GEC	必	4	思想道德修养与法律基础	GEC	必	2
大学体育-1	GEC	必	1	大学体育-2	GEC	必	1
军事理论	GEC	必	1	拓展英语	GEC	选	4
形势与政策	GEC	必	0	程序语言设计 (VisualBasic 语言程序设计)	GEC	选	4
高等数学 A-1	GEC	必	4	公共艺术类课程	GEC	选	2
南京文化与历史	GEC	选	2	逻辑思维与推理	GEC	选	2
社会类通识课	GEC	选	2	形势与政策	GEC	必	0
最低学分要求必修: 16 选修: 4				最低学分要求必修: 13 选修: 12			
修读要求: 南京文化与历史必选, 社会类通识课建议修读 2 学分。				修读要求: 程序语言设计 (VisualBasic 语言程序设计) 必选, 人文类通识课建议修读 2 学分, 公共艺术类通识课建议修读 2 学分。			
二年级							
秋季				春季			
课程名称	课程类别	课程性质	学分	课程名称	课程类别	课程性质	学分
流体力学	DBC	必	3	物理化学 B-1	DBC	必	3
有机化学 C	DBC	必	3	物理化学实验 B-1	DBC	必	2
线性代数 A	DBC	必	3	大学物理实验 A-2	DBC	必	2
大学物理实验 A-1	DBC	必	1	仪器分析	DBC	必	2
大学物理 A-2	DBC	必	3	概率统计	DBC	必	3

工程训练 A (含金工实习)	DBC	必	3	仪器分析实验	DBC	必	1
中国近现代史纲要	GEC	必	2	马克思主义基本原理	GEC	必	3
大学体育-3	GEC	必	1	大学体育-4	GEC	必	1
人文类通识课	GEC	选	2	社会类通识课	GEC	选	2
创新创业类课程	GEC	选	2	课内自主项目课程	IPC	选	2
形势与政策	GEC	必	0	形势与政策	GEC	必	0
				人文类通识课	GEC	选	2
最低学分要求必修: 19 选修: 4				最低学分要求必修: 17 选修: 6			
修读要求: 人文类通识课建议修读 2 学分, 创新创业类通识课建议修读 2 学分。				修读要求: 课内自主项目课程建议修读 2 学分, 社会类通识课建议修读 2 学分, 人文类通识课建议修读 2 学分。			
三年级							
秋季				春季			
课程名称	课程类别	课程性质	学分	课程名称	课程类别	课程性质	学分
物理化学 B-2	DBC	必	2	文献检索	PEC	选	2
物理化学实验 B-2	DBC	必	2	环境化学	PEC	必	3
实验设计与数据处理	PEC	选	2	环境毒理学	PEC	必	2
认识实习	DBC	必	2	形势与政策	GEC	必	0
生态学	PEC	必	2	环境监测	PEC	必	3
社会类通识课	GEC	选	2	体质健康课程-1	GEC	必	0
自然类通识课	GEC	选	2	环境经济学	PEC	选	2
写作与表达	GEC	选	1	环境质量调查	PEC	选	3
课内自主项目课程	IPC	选	5	课内自主项目课程	IPC	选	5
形势与政策	GEC	必	0	课外自主项目课程	IPC	选	2
社会类通识课	GEC	选	2				
毛泽东思想和中国特色社会主义理论体系概论	GEC	必	3				
最低学分要求必修: 11 选修: 12				最低学分要求必修: 8 选修: 14			

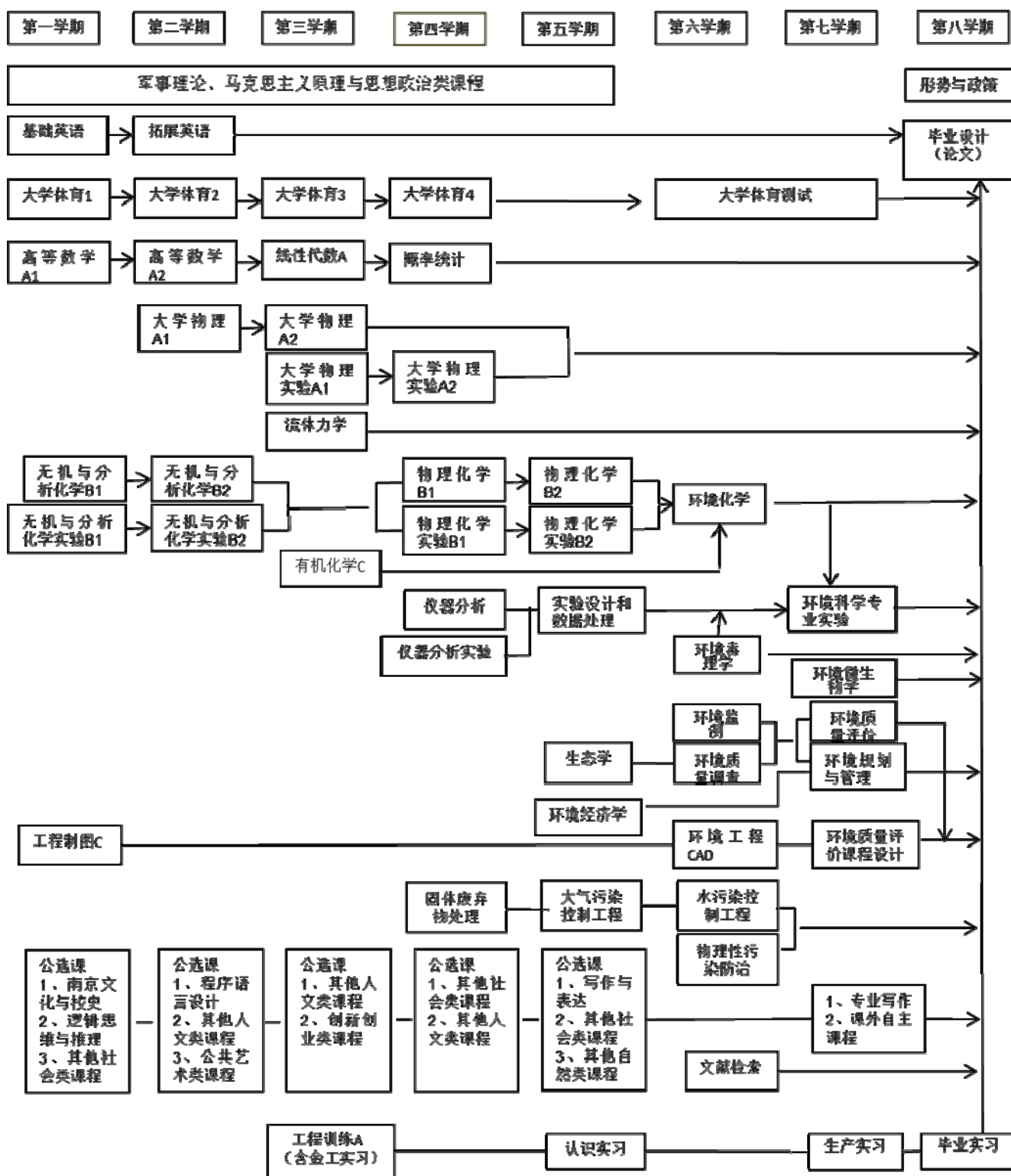
修读要求：写作与表达必选，课内自主项目课程建议修读 5 学分，人文类通识课、社会类通识课、自然类通识课建议各修读 2 学分。				修读要求：课内自主项目课程建议修读 5 学分，课外自主项目课程建议修读 2 学分。			
四年级							
秋季				春季			
课程名称	课程类别	课程性质	学分	课程名称	课程类别	课程性质	学分
专业写作	GEC	选	1	毕业设计（论文）	PEC	必	7
环境质量评价	PEC	必	2	毕业实习	PEC	必	3
环境规划与管理	PEC	必	2	形势与政策	GEC	必	2
环境科学专业实验	PEC	必	2				
环境质量评价课程设计	PEC	必	3				
生产实习	PEC	必	2				
环境微生物学	PEC	必	3				
就业指导	GEC	必	1				
体质健康课程-2	GEC	必	0				
课外自主项目课程	IPC	选	2				
形势与政策	GEC	必	0				
最低学分要求必修：15 选修：3				最低学分要求必修：12 选修：0			
修读要求：专业写作必选，课外自主项目课程建议修读 2 学分。				修读要求：			

八、课程设置与教学进程安排表

课程类别	课程名称	课程性质	学分	总学时	讲课学时	实验学时	上机学时	开课学期	备注	
通识教育 64 学分	思想道德修养与法律基础	必	2	32	32	0	0	2	含4学时实践	
	中国近现代史纲要	必	2	32	32	0	0	3	含4学时实践	
	毛泽东思想和中国特色社会主义理论体系概论	必	3	48	48	0	0	5	含8学时实践	
	马克思主义基本原理	必	3	48	48	0	0	4	含8学时实践	
	形势与政策	必	2	32	32	0	0	1~8	第8学期记学分	
	军事理论	必	1	32	32	0	0	1		
	军训	必	1	2周	2周	0	0	1		
	专业导学	必	0	8	8	0	0	7		
	社会实践	必	1	0	0	0	0	暑期		
	就业指导	必	1	16	16	0	0			
	大学体育-1~4	必	1*4	30*4	30*4	0	0	1~4	含阳光长跑	
	体质健康课程	必	0	12*2	12*2	0	0	6、7		
	基础英语	必	4	64	64	0	0	1		
	拓展英语	选	4	64	64	0	0	2	必选1-2门	
	公共艺术类课程	选	2	32	32	0	0	2	必选1门	
	创新创业类课程	选	2	32	32	0	0	3	必选1门	
	人文类 8 学分	写作与表达	选	1	16	16	0	0	5	必选
		专业写作	选	1	16	16	0	0	7	必选
		其他人文类课程	选	6	见人文类通识课列表			春秋		
	社会类 8 学分	南京文化与历史	选	2	32	32	0	0	1	必选
		其他社会类课程	选	6	见社会类通识课列表			春秋		
自然类 16 学分	高等数学 A	必	4*2	(64+24)*2	(64+24)*2	0	0	1-2		
	逻辑思维与推理	选	2	32	32	0	0	1	必选	
	程序语言设计 (VisualBasic 语言程序设计)	选	4	64	64	0	0	2	必选	
	其他自然类课程	选	2	见自然类通识课列表			春秋			
学科基础 46 学分	工程制图 D	必	2	32	32	0	0	1		
	无机与分析化学	必	2+2	32+32	32+32	0	0	1-2		
	无机与分析化学实验 B	必	1+1	16+16	0	16+16	0	1-2		
	大学物理 A	必	3+3	48+48	48+48	0	0	2-3		
	流体力学	必	3	48	42	6	0	3		
	有机化学 C	必	3	48	48	0	0	3		
	线性代数 A	必	3	48	48	0	0	3		
	工程训练 A (含金工实习)	必	3	0	0	0	0	3		
	大学物理实验 A	必	1+2	16+32	0	16+32	0	3-4		
	物理化学 B	必	3+2	48+32	48+32	0	0	4-5		
	物理化学实验 B	必	2+2	32+32	0	32+32	0	4-5		
	仪器分析	必	2	32	32	0	0	4		
	概率统计	必	3	48	48	0	0	4		
	仪器分析实验	必	1	16	0	16	0	4		
认识实习	必	2	2周	0	2周	0	5			

专业教育 必修 34 学 分, 选修 7 学分	环境微生物学	必	3	48	32	16	0	7	
	环境质量调查	选	3	48	0	48	0	6	
	生态学	必	2	32	32	0	0	5	
	实验设计与数据处理	选	2	32	24	0	8	5	
	文献检索	选	2	32	32	0	0	6	
	环境监测	必	3	48	32	16	0	6	
	环境质量评价	必	2	32	32	0	0	7	
	环境经济学	选	2	32	32	0	0	6	
	环境毒理学	必	2	32	32	0	0	6	
	环境化学	必	3	48	48	0	0	6	
	环境规划与管理	必	2	32	32	0	0	7	
	环境科学专业实验	必	2	32	0	32	0	7	
	环境质量评价课程设计	必	3	48	0	48	0	7	
	生产实习	必	2	2 周	0	2 周	0	7	
	毕业设计(论文)	必	7	14 周	0	14 周	0	8	
毕业实习	必	3	3 周	0	3 周	0	8		
自主项目 16 学分	课内自主项目课程	选	12	见第十一部分课程修读建议				春秋	
	课外自主项目课程	选	4	见《南京工业大学本科生自主学习学分实施办法》				春秋	

九、课程结构拓扑图



十、课程与毕业能力要求关系矩阵图 (“★”表示相关度高, “√”表示一般相关)

能力 课程	毕业能力 1	毕业能力 2	毕业能力 3	毕业能力 4	毕业能力 5	毕业能力 6	毕业能力 7	毕业能力 8	毕业能力 9	毕业能力 10	毕业能力 11	毕业能力 12
思想道德修养与法律基础	√											
中国近现代史纲要	√											
毛泽东思想和中国特色社会主义理论体系概论	√											
马克思主义基本原理	√											
形势与政策	√											
军事理论	√											
军训	√											
专业导学	√											
社会实践	√											
就业指导	√											
大学体育-1~4	√											
体质健康课程	√											
基础英语		★										
拓展英语		★										
公共艺术类课程	√											
创新创业类课程	√											
人文类课程	√											
自然类课程	√		√									
社会类课程	√											
工程制图 D				√							√	√
无机与分析化学			★									
无机与分析化学实验 B			★		√					√		
大学物理 A			★									
大学物理实验 A			★							√		

流体力学				✓									
有机化学 C			★										
线性代数 A			✓										
工程训练 A (含金工实习)					✓								
物理化学 B			★										
物理化学实验 B			★		✓					✓			
仪器分析				★									
仪器分析实验				★	✓								
概率统计			✓										
认识实习								✓					
环境微生物学			✓	★									
环境质量调查								✓					
环境工程 CAD													
实验设计与数据处理					✓					✓			
文献检索									✓				
环境监测				★									
环境质量评价				✓									★
环境经济学							✓						✓
环境毒理学			✓	★									
环境化学				★									
环境规划与管理							★						
环境科学专业实验					★								
环境质量评价课程设计				✓									★
课内自主项目课程				✓		✓							✓
课外自主项目课程	✓												
生产实习								✓					
毕业设计 (论文)										★	✓		
毕业实习								✓					

十一、课程修读建议

通识教育课程：

须修读必修、校级必选、专业必选通识教育课程，在满足特色类 32 学分，人文、社会、自然类每一模块最低 6 学分，总学分 64 学分要求的基础上，可自主选择修读通识教育课程。人文类：写作与表达、专业写作为校级必选课程；社会类：南京文化与历史为校级必选课程；自然类：高等数学 A 为必修课程，逻辑思维与推理为校级必选课程。其中：南京文化与历史建议在第 1 学期修读；程序设计语言（VisualBasic 语言程序设计）、逻辑思维与推理、公共艺术类课程在第 2 学期修读；创新创业类课程在第 3 学期修读；写作与表达在第 5 学期修读；其他人文、社会、自然类课程建议在第 6 学期前修读完成。

自主项目课程：

课内自主项目课程至少修满 12 学分。学生可在全校范围内打通选，本专业开设的课内自主项目课程如下表：

课程名称	课程性质	学分	总学时	讲课学时	实验学时	上机学时	开课学期	备注
环境工程 CAD	选	2	32	0	0	32	6	
大气污染控制工程	选	3	48	48	0	0	5	
固体废弃物处理	选	2	32	32	0	0	4	
水污染控制工程	选	3	48	48	0	0	6	
物理性污染防治	选	2	32	32	0	0	6	

课外自主项目课程至少修满 4 学分。具体要求参见《南京工业大学本科生自主学习学分实施办法（修订稿）》。

辅修课程：

环境化学、环境监测、环境微生物学、环境科学专业实验、环境质量调查、生态学、环境质量评价、环境质量评价课程设计。至少须修满 15 学分。

双学位课程：

无机与分析化学、无机与分析化学实验 B、有机化学 C、仪器分析、仪器分析实验、环境化学、环境监测、环境微生物学、环境科学专业实验、环境质量调查、生态学、环境质量评价、环境质量评价课程设计、生产实习、毕业实习、毕业设计(论文)。至少须修满 30 学分。

十二、参考方案：

1. 同济大学，环境科学专业；
2. 南京大学，环境科学专业；
3. 北京大学，环境科学专业；
4. 中国海洋大学，环境科学专业。